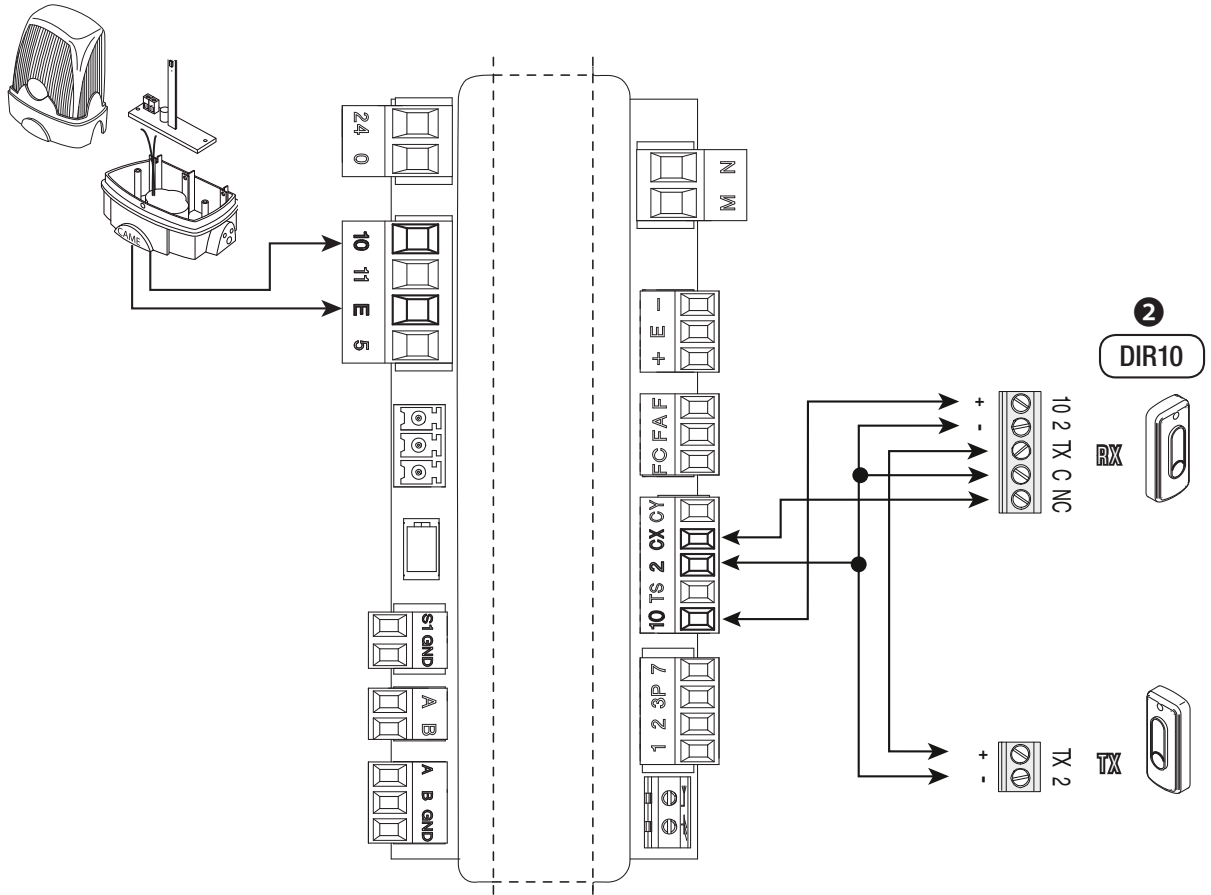


FA01010M4A

**8K01MS-003
8K01MS-004**

1

KLED24



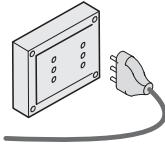
2

**INSERIMENTO SCHEDA AF E MEMORY ROLL - FITTING THE AF CARD AND THE MEMORY ROLL
INSTALLATION CARTE AF ET MEMORY ROLL - 2_ УСТАНОВКА ПЛАТЫ AF И КАРТЫ ПАМЯТИ**

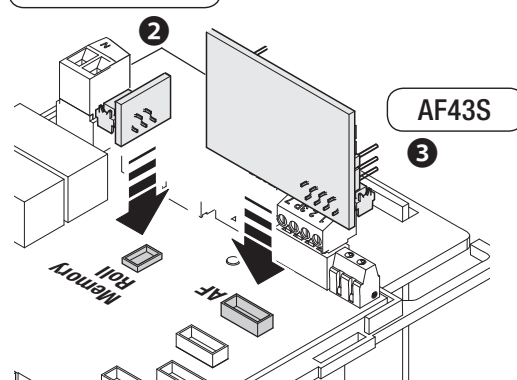
CE



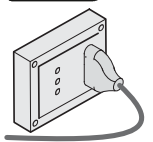
OFF 1



MEMORY ROLL

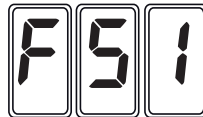


ON 4



3

**CARICAMENTO MEMORY ROLL - LOADING THE MEMORY ROLL
CHARGEMENT MEMORY ROLL - ЗАГРУЗКА ДАННЫХ КАРТЫ ПАМЯТИ**



- IT Italiano
- EN English
- FR Français
- RU Русский

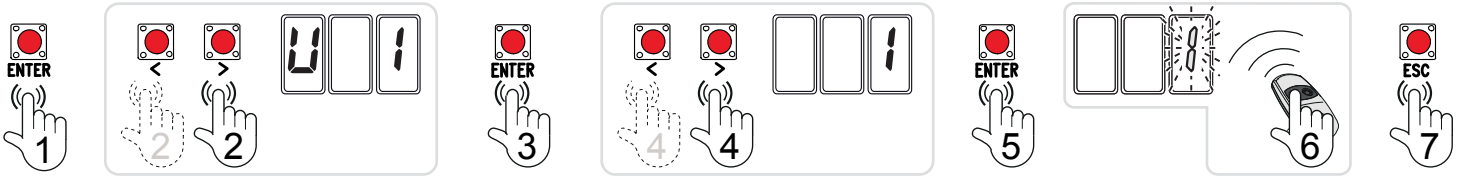
CAME S.P.A.
Via Martiri Della Libertà, 15
31030 - Dosson di Casier
Treviso - Italy

CAME.COM

4

CODIFICA TRASMETTITORE - CODING THE TRANSMITTER CODAGE ÉMETTEUR - КОДИРОВАНИЕ ПУЛЬТА ДУ

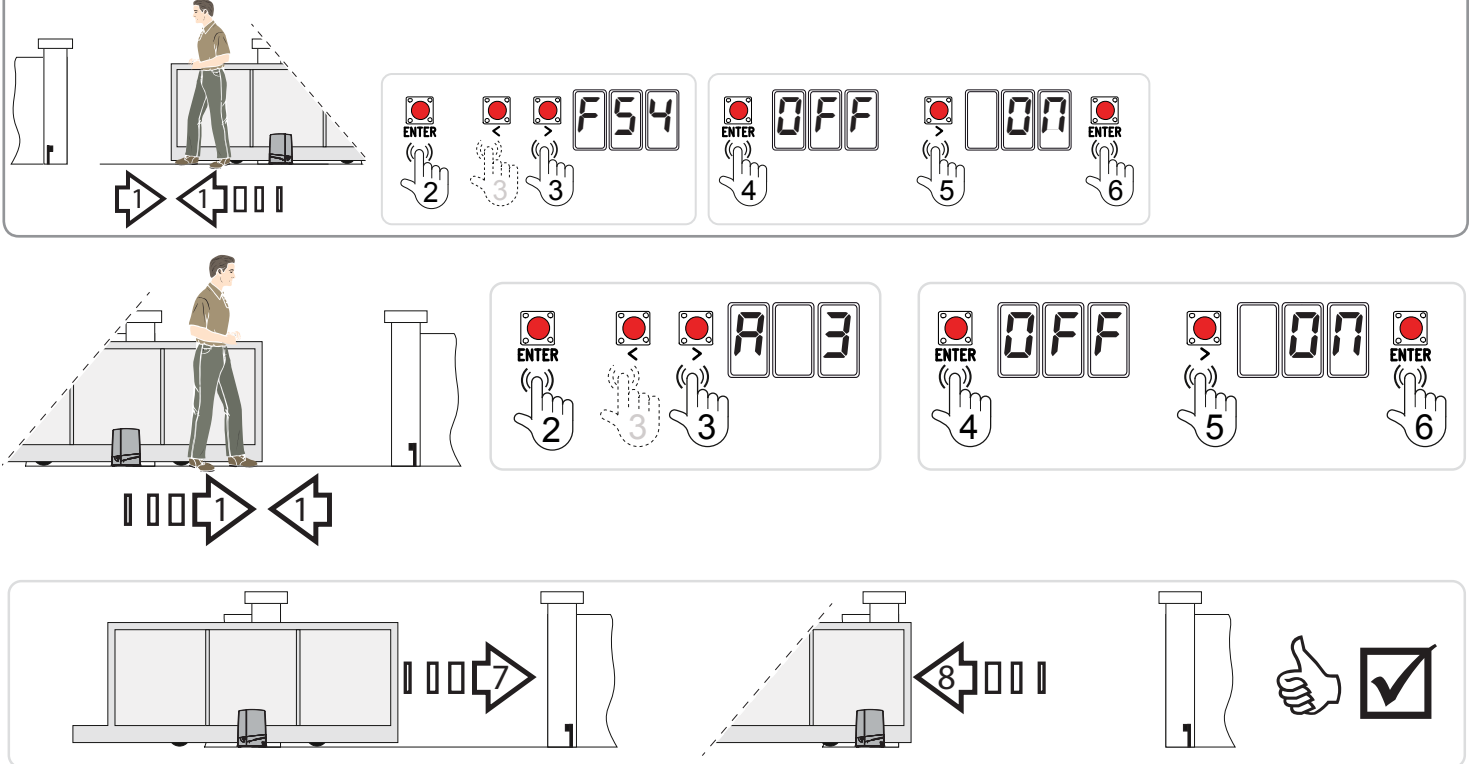
- 📖 Vedi capitolo [Inserimento utente con comando associato] nel manuale di installazione del quadro comando.
- 📖 See the chapter called [Adding a user with an associated command] in the installation manual.
- 📖 Voir chapitre [Insertion utilisateur par commande associée] dans le manuel d'installation de l'armoire de commande.
- 📖 Смотрите раздел [Добавление пользователей с разными функциями управления] в инструкции по монтажу блока управления.



5

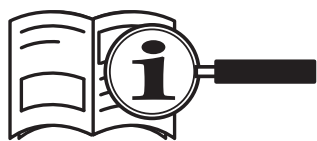
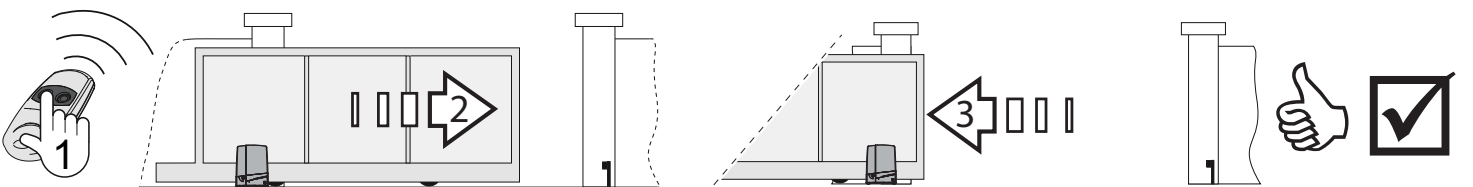
TARATURA CORSA - TRAVEL CALIBRATION AUTO-APPRENTISSAGE DE LA COURSE - КАЛИБРОВКА ДВИЖЕНИЯ

- ⚠ Solo se l'automazione è installata a destra. / ⚠ Only if the operator has been installed on the right.
- ⚠ Uniquement en cas d'automatisme installé à droite. / ⚠ Только если автоматика установлена справа.

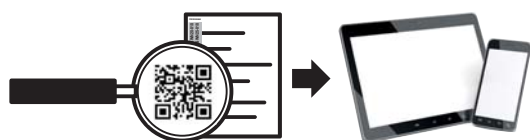


6

PROVA DELL'AUTOMAZIONE - TRYING OUT THE OPERATOR ESSAI DE L'AUTOMATISME - ТЕСТ АВТОМАТИКИ



- Ulteriori funzioni disponibili nel manuale di installazione del quadro comando.
- Additional functions are available in the installation manual.
- Autres fonctions disponibles dans le manuel d'installation de l'armoire de commande.
- Дополнительные функции представлены в инструкции по монтажу блока управления.



- Per accedere al video di programmazione.
- To view the programming video.
- Pour accéder à la vidéo de programmation.
- Для доступа к видеоролику программирования.